

ZESTAWIENIE

WYROBÓW

według

ZDiZ Gdańsk

ZDiZ 001(004)/2011

PPU ELCOM Sp. z o.o.
ul. Płońska 30
PL 80-711 Gdańsk
NIP 583-000-17-35
tel. +48(0)58/ 301 49 83
+48(0)58/ 301 36 74
+48(0)58/ 320 28 36
fax +48(0)58/ 320 28 38

e-mail: marketing@elcom.com.pl
www.elcom.com.pl

ELCOM 

SPIS KART WYROBÓW

1. Szafy oświetlenia ulicznego SO wg ZDiZ Gdańsk.....	5
1.1. Szafa oświetleniowa SO-3/3 w standardzie ZDiZ Gdańsk (SO-122B-09).....	8
1.2. Szafa oświetleniowa SO-4/3 w standardzie ZDiZ Gdańsk (SO-121B-09).....	9
1.3. Szafa oświetleniowa SO-6/3 w standardzie ZDiZ Gdańsk (SO-120B-09).....	10
1.4. Schemat układu sterowania w standardzie ZDiZ Gdańsk (ST-001A-06).....	11
2. Fundamenty prefabrykowane betonowe.....	13
2.1 Fundamenty do obudów typu Z (FU-001).....	15
2.2 Fundamenty do obudów typu E-6 (FU-002).....	17

SZAFY STEROWANIA OŚWIETLENIEM ULICZNYM

według ZDiZ Gdańsk

SO/ZDiZ 001(004)2011

Szafy oświetlenia ulicznego SO.

Szafy SO służą do sterowania ulicznymi obwodami oświetleniowymi w sieciach kablowych oraz liniach napowietrznych. Wykonane mogą być w wersjach jako:

1. kablowe (posadowione na fundamencie)
2. napowietrzne (zawieszane na słupie).

Ilość obwodów oświetlenia jest określona zgodnie z wymogami zamawiającego. Szafy mogą być wyposażone w układ sterowania oświetleniem całonocnym i wieczornym, w sieciach jedno- lub trójfazowych.

Na kartach katalogowych przedstawiono typowe rozwiązania szaf oświetleniowych wolnostojących (na fundament betonowy).

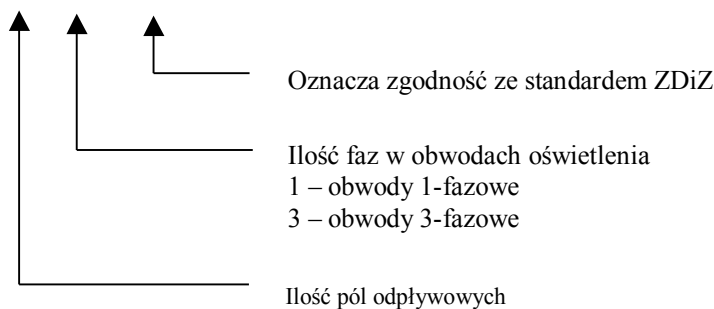
Dla wykonań wolnostojących zapewniamy pełen asortyment prefabrykowanych fundamentów. Szafy wykonane są na bazie obudów z kompozytu poliestrowo-szklanego.

Parametry techniczne

Znamionowe napięcie robocze 50 Hz	U_{nr}	230/400 V
Znamionowe napięcie izolacji	U_{ni}	660 V
Znamionowy prąd ciągły	I_{nz}	≤ 63 A
Stopień ochrony zapewniany przez obudowę	IP 34D	
Liczba pól odpływowych	1-10	Przy zastosowaniu aparatury małogabarytowej D02 i obudowy E-6
Maksymalne przekroje przewodów przyłączeniowych		
Zasilanie	mm²	70 lub 150 (przy zastosowaniu rozłącznika LTL00 lub LTL1)
Obwody oświetlenia	mm²	35 (przy zastosowaniu większych złączek do 95mm ²)

Oznaczenia katalogowe dla SO w obudowie z kompozytu poliestrowo – szklanego:

SO - x / x. ZDiZ



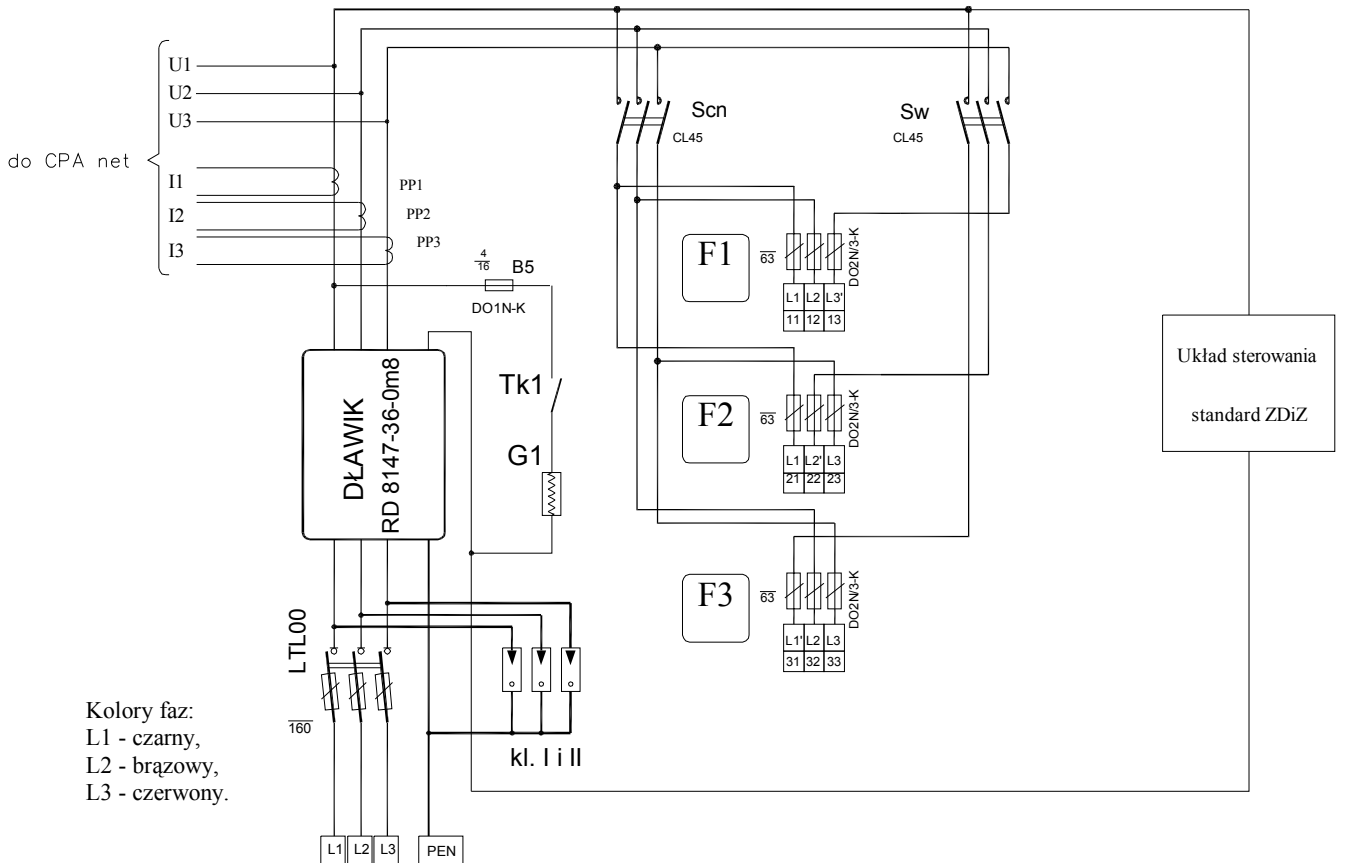
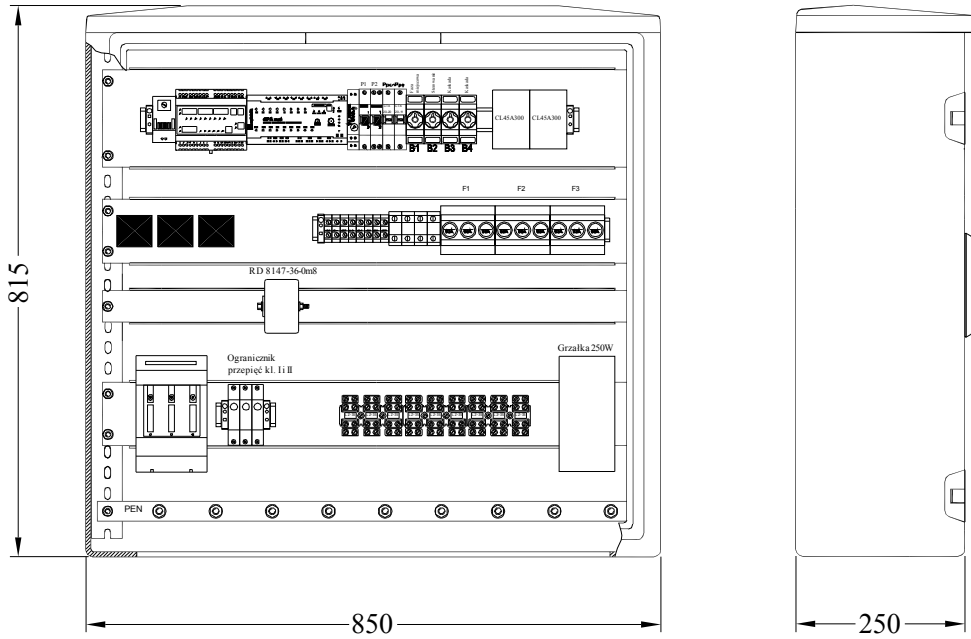
Przykład:

- SO-4/3 ZDiZ** - Szafa oświetlenia ulicznego SO, cztery obwody trójfazowe
- typ zastosowanej aparatury wg karty katalogowej lub specyfikacji klienta.

NUMER RYSUNKU

SO-122B-09

Szafa oświetleniowa SO-3/3
wg ZDiZ Gdańsk



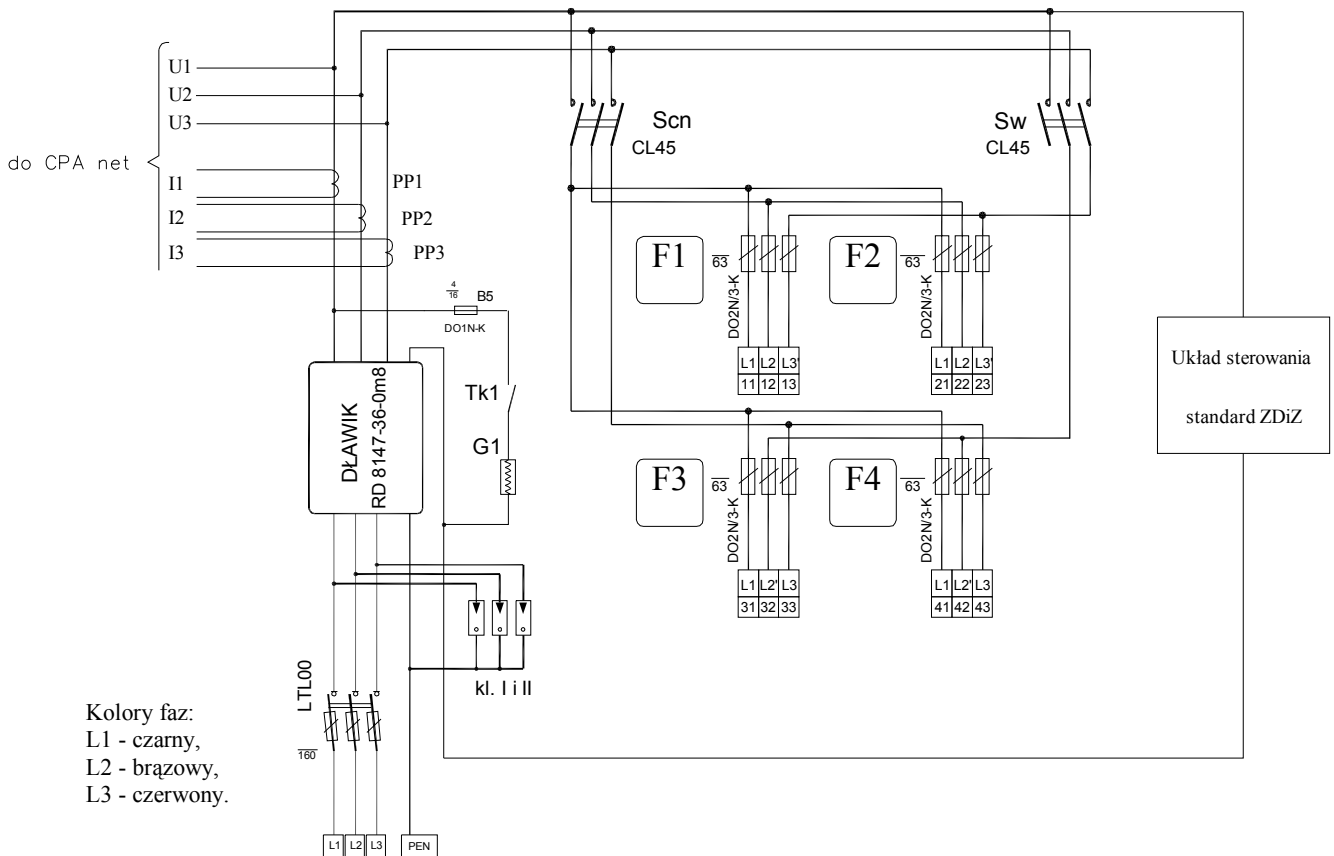
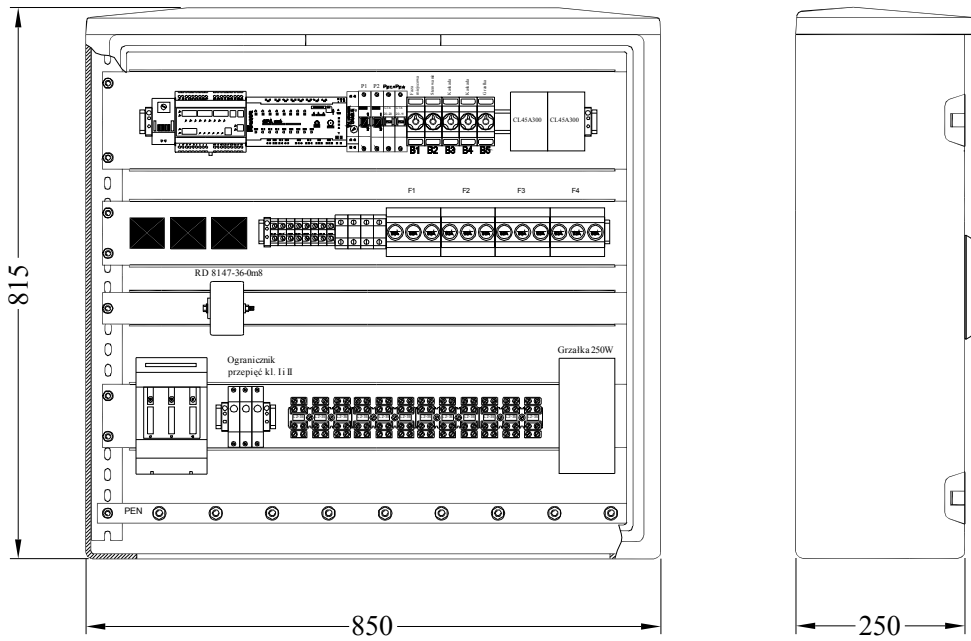
SO-3/3 ZDiZ

Układ sterowania:
Kaskada + programator CPA net + przełącznik zmierzchowy
Przełącznik zmierzchowy + programator CPA net

NUMER RYSUNKU

SO-121B-09

Szafa oświetleniowa SO-4/3
wg ZDiZ Gdańsk



Kolory faz:
L1 - czarny,
L2 - brązowy,
L3 - czerwony.

SO-4/3 ZDiZ

Układ sterowania:

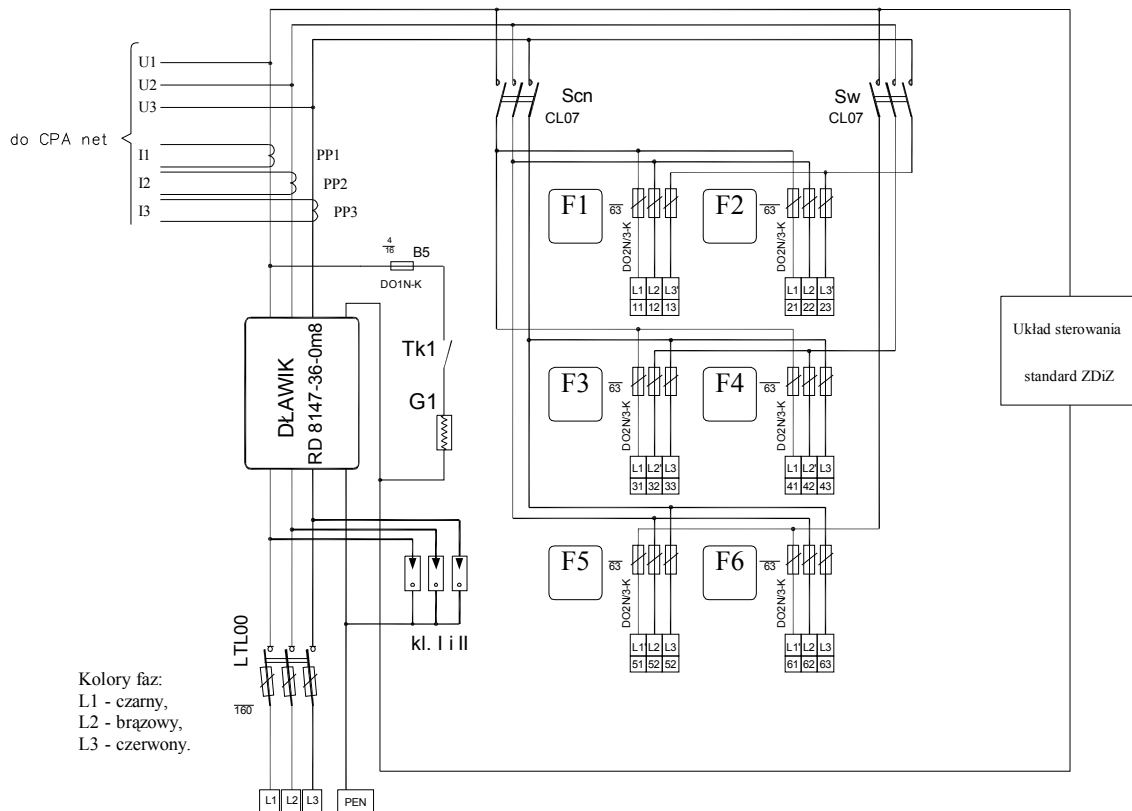
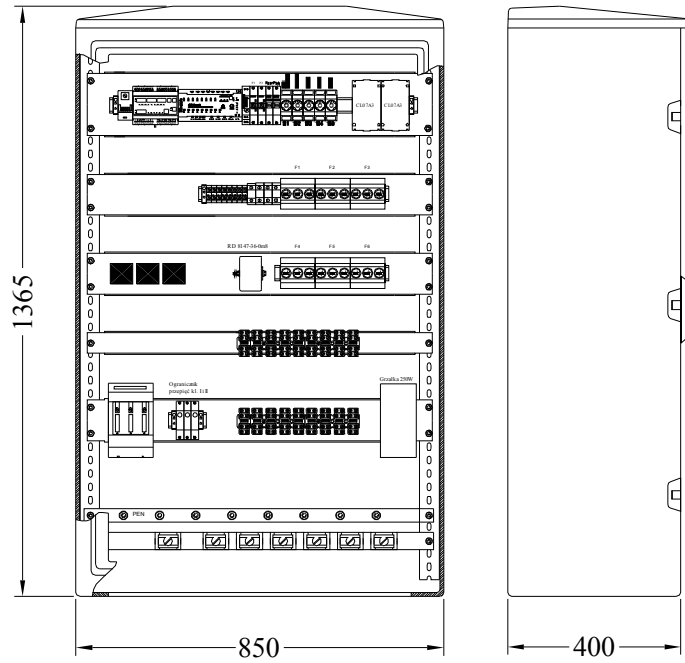
Kaskada + programator CPA net + przełącznik zmierzchowy

Przełącznik zmierzchowy + programator CPA net

NUMER RYSUNKU

SO-120B-09

**Szafa oświetleniowa SO-6/3
wg ZDiZ Gdańsk**



SO-6/3 ZDiZ

Układ sterowania:

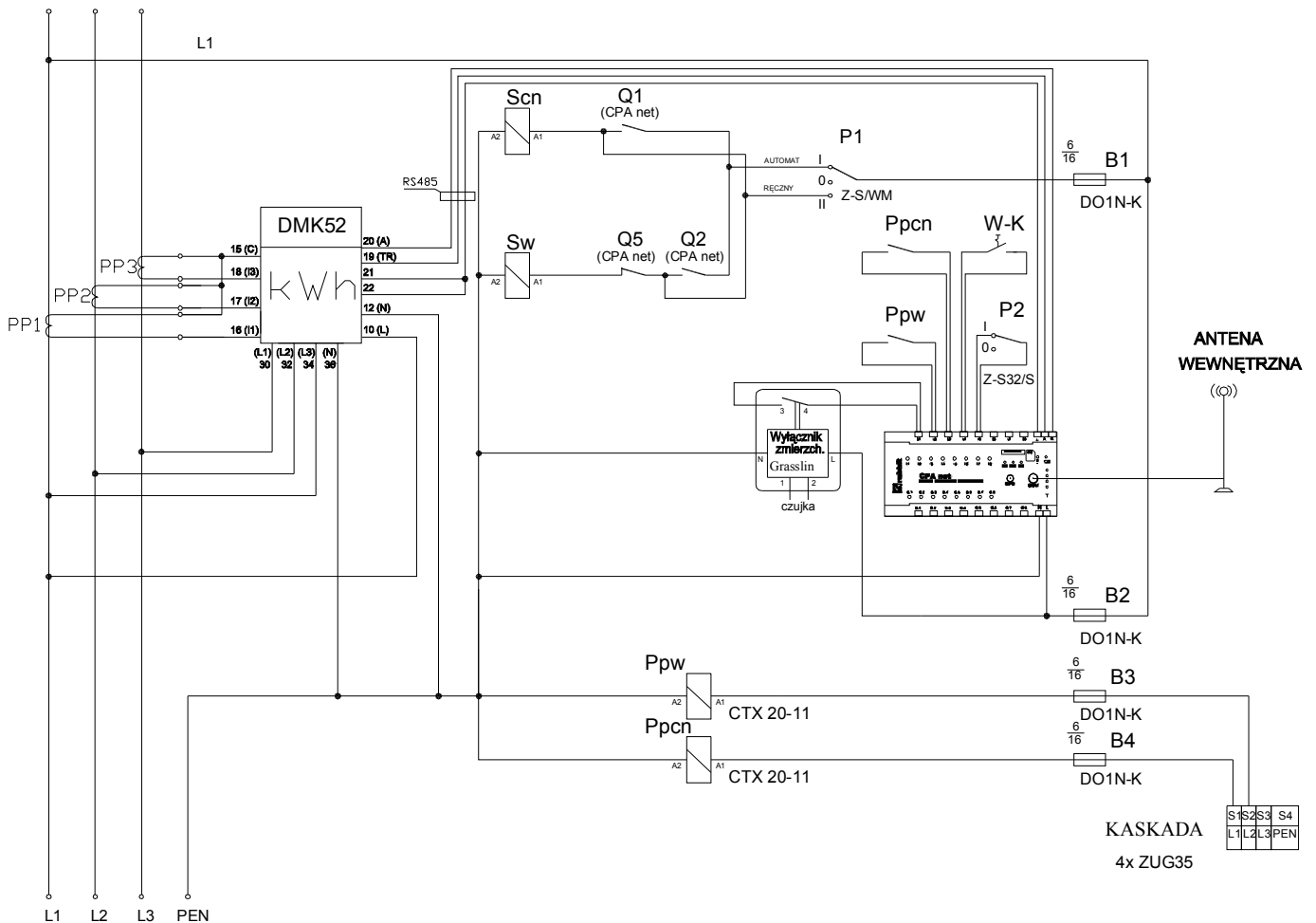
Kaskada + programator CPA net + przekaźnik zmierzchowy

Przekaźnik zmierzchowy + programator CPA net

NUMER RYSUNKU

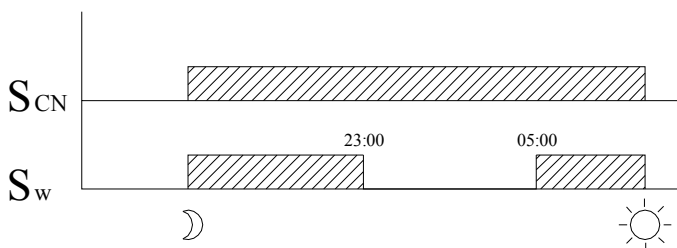
ST-001A-06

Typowy układ sterowania SO wg ZDiZ Gdańsk



Układ sterowania – funkcje

Wybór układu sterowania		
P1	P2	
2		ręczne
0		wyłączony
1	0	programator+zmierzcówka
1	1	kaskada+programator+zmierzcówka



Układ sterowania:
Kaskada + programator CPA net + przełącznik zmerzcowy
Przełącznik zmerzcowy + programator CPA net

Opis wyprowadzeń CPA net

- A, B - Magistrala RS485, połączenie z licznikiem DMK52
- I4 - alarm otwarcia drzwi szafy oświetleniowej
- W-K - wyłącznik krańcowy (czujnik otwarcia drzwi)

FUNDAMENTY

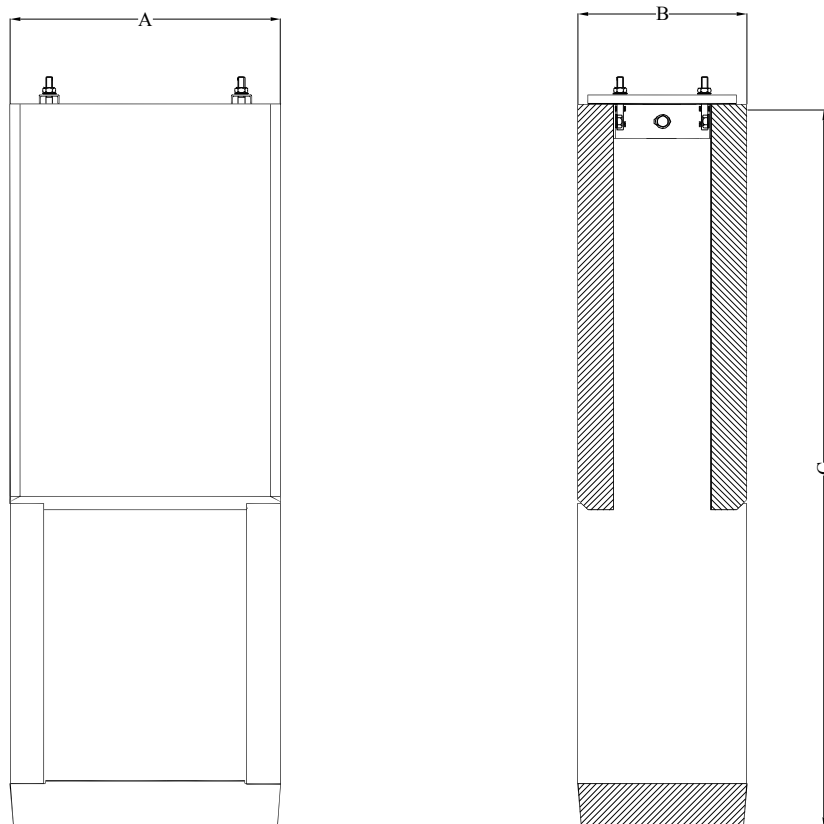
według ZDiZ Gdańsk

F/ZDiZ 001(004)2011

NUMER RYSUNKU

FU-001

Fundamenty do obudów typu Z



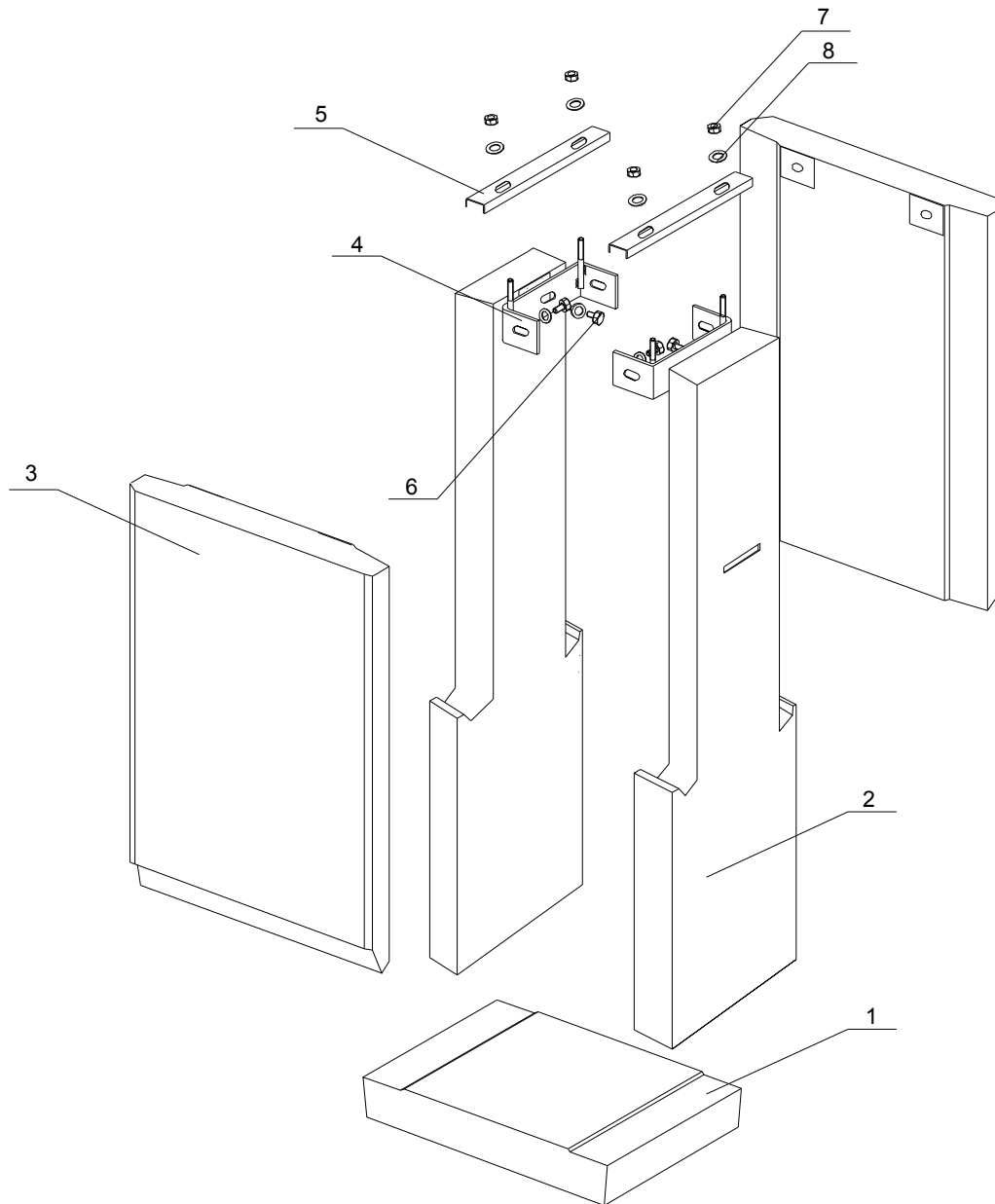
WYMIARY [mm]

TYP FUNDAMENTU	TYP OBUDOWY	A	B	C
F1	Z1, ZL-1	400	250	1160
F3	Z3, ZL-3	850	250	1160
F6	Z2, ZL-2	600	250	1160

KOMPLETNY FUNDAMENT ZAWIERA

1. stopa	szt. 1	5. docisk	szt. 2
2. noga	szt. 2	6. śruba M10x16	szt. 6
3. płyta	szt. 2	7. makrętka M10	szt. 4
4. łącznik stalowy	szt. 2	8. podkładka 10.5	szt. 10

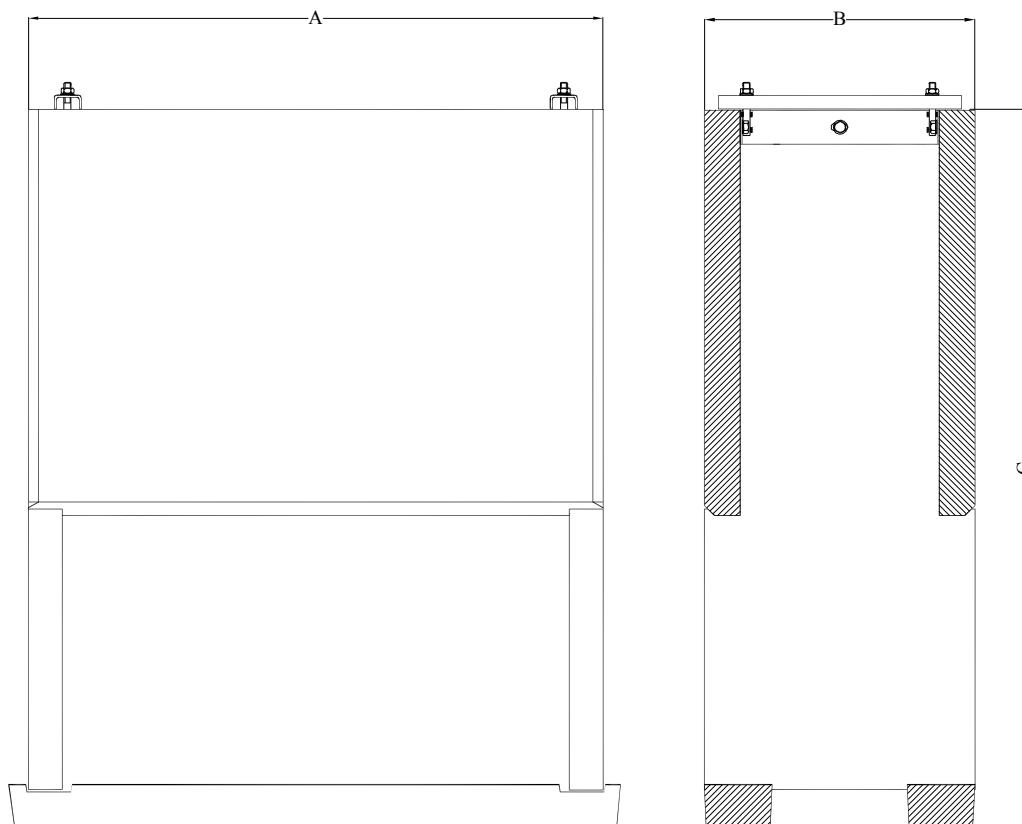
NUMER RYSUNKU

FU-001

OPIS MONTAŻU

- zamontować łącznik stalowy (4) do nogi (2)
- w wykopie ułożyć poziomo stopę fundamentu (1)
- na stopie fundamentu (1) ustawić nogi (2)
- ustawić i montować płytę (3) do łączników stalowych (4) za pomocą śrub (6)
- posadowić obudowę na fundamencie, mocować za pomocą docisków (5) przykręconych nakrętkami (7)

NUMER RYSUNKU

FU-002**Fundamenty do obudów typu E-6 i RS-2f**

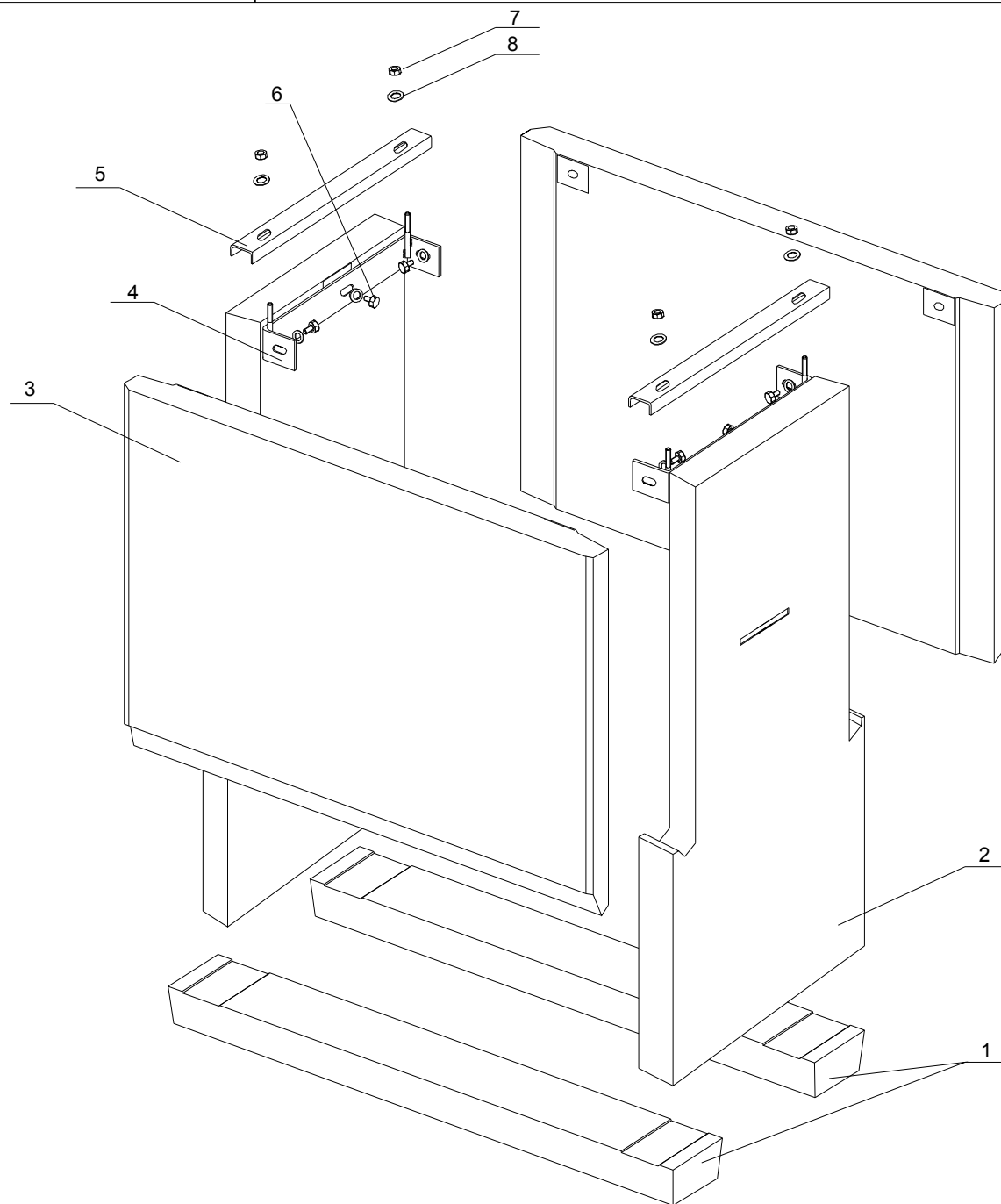
		WYMIARY [mm]		
TYP FUNDAMENTU	TYP OBUDOWY	A	B	C
F4	E6	850	400	1160
F-RS2	RS-2f	600	360	1160

KOMPLETNY FUNDAMENT ZAWIERA

1. stopa	szt. 2	5. docisk	szt. 2
2. noga	szt. 2	6. śruba M10x16	szt. 6
3. płyta	szt. 2	7. makrełka M10	szt. 4
4. łącznik stalowy	szt. 2	8. podkładka 10.5	szt. 10

NUMER RYSUNKU

FU-002



OPIS MONTAŻU

- zamontować łącznik stalowy (4) do nogi (2)
- w wykopie ułożyć poziomo stopę fundamentu (1)
- na stopie fundamentu (1) ustawić nogi (2)
- ustawić i montować płytę (3) do łączników stalowych (4) za pomocą śrub (6)
- posadzić obudowę na fundamencie, mocować za pomocą docisków (5) przykręconych nakrętkami (7)